

PLANTA 1º PAVIMENTO  
ESCALA 1 : 30

QUADRO DE CARGAS – QDC APTOS 102 e 104													
ESPECIE	LUMI.	FIB. TORÇA	TOMADAS		COMB.		TOTAL		DESCRIPÇÃO				
			FTC	IND. RES. RES.	FTC	IND. RES. RES.	(W)	(VA)					
CARGA – W													
24	36	100	600	1.500									
FATOR DE POTENCIA 0,85 0,85 0,85 1,00 1,00 0													
CARGA – VA													
28	43	120	600	1.500									
CIRC. (mm <sup>2</sup> ) (A) (S) (RES) (RES)													
01	2,5	1x16	xx	xx	07		127	2,71	252	301	LUMINACAO		
02	2,5	1x16	xx	xx	12		127	10,39	1.200	1.440	TOMADAS		
03	2,5	1x20	xx	xx	03		127	14,17	1.800	1.800	TOMADAS ESPECIAIS		
04	10,0	1x50	xx	xx	01		127	42,52	5.400	5.400	CHUVEIRO		
	2,5	1x16	xx	xx							RESERVA		
	2,5	1x16	xx	xx							RESERVA		
<b>TOTAL</b>											<b>TOTAL</b>		
	16,0		2x63	30	07	12	03	01	127	70,40	8.652	8.941	TOTAL

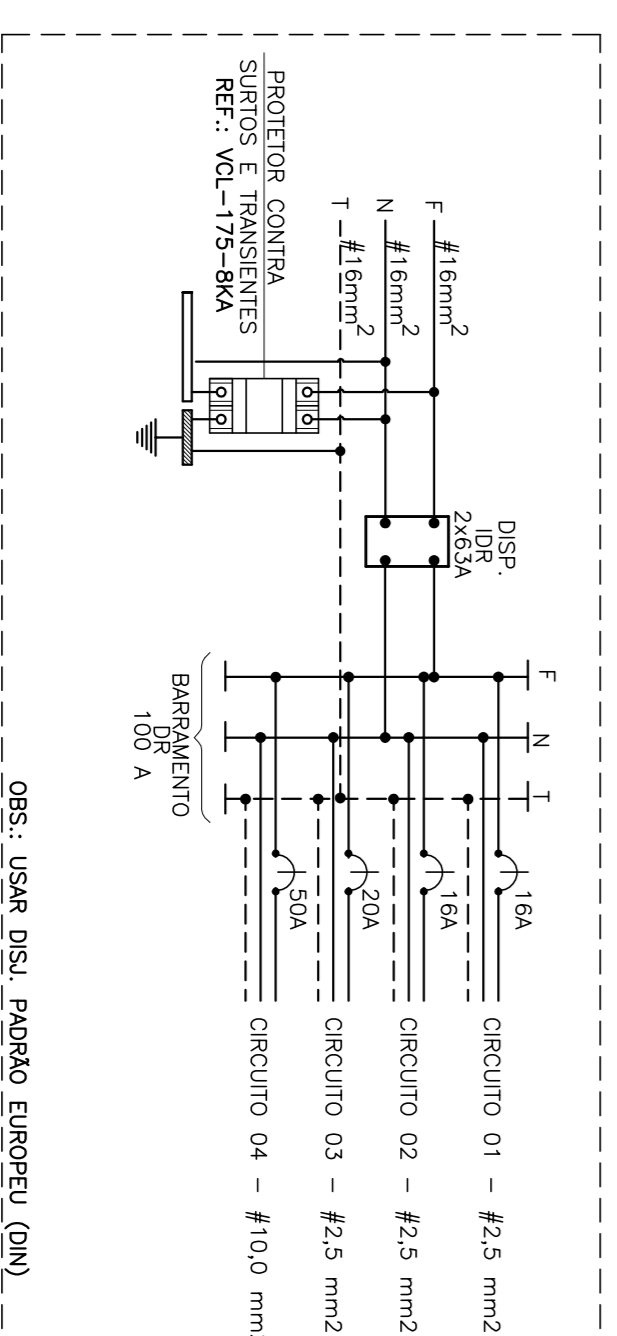
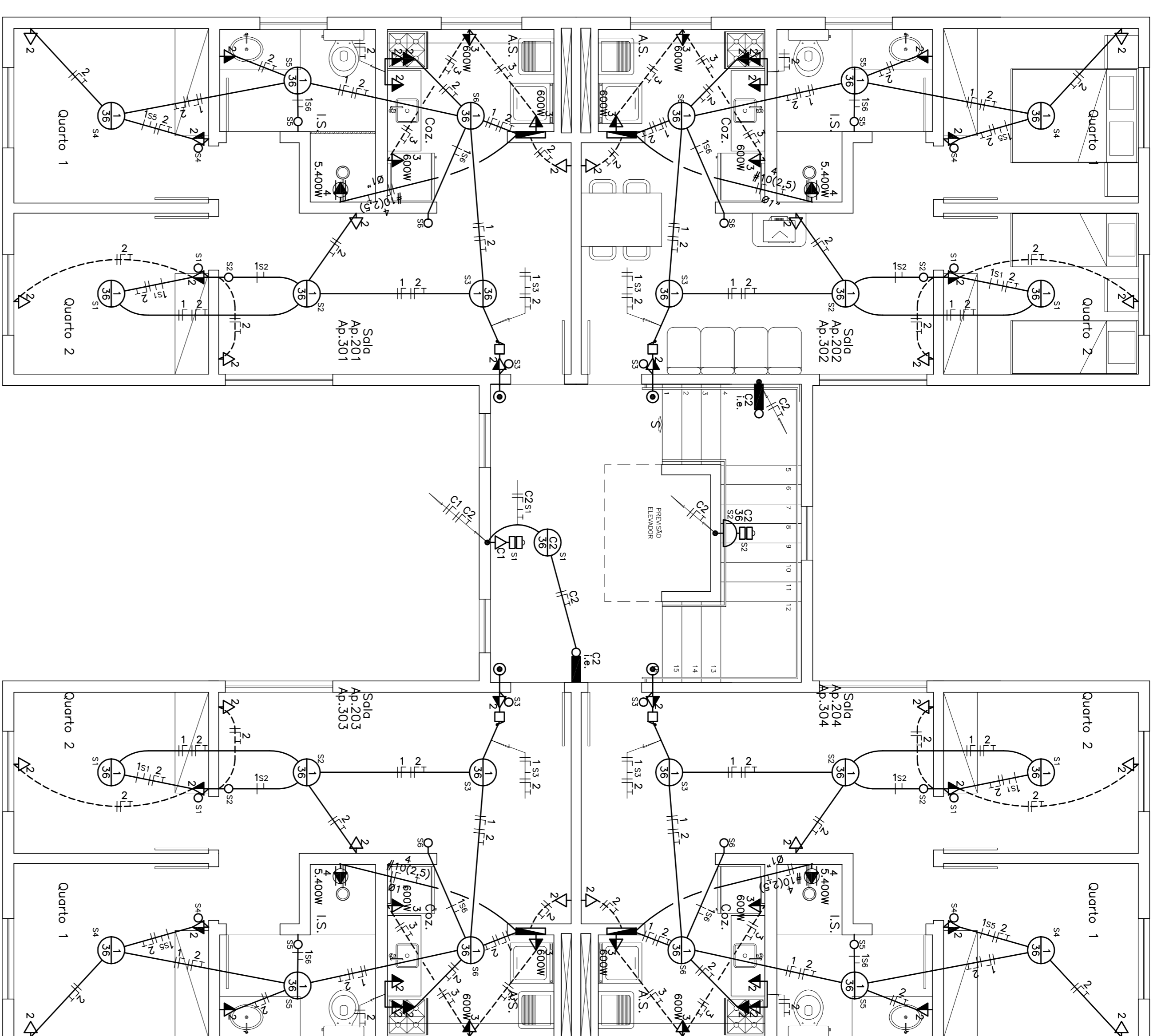


DIAGRAMA MULTIFILAR QDC APTOS 102 e 104  
ESCALA 1 : 30



PLANTA 2 e 3º PAVIMENTOS  
ESCALA 1 : 30

TABELA DE DIÂMETROS	
MILÍMETROS	POLEGADAS
25	3/4"
32	1"
40	1.1/4"
50	1.1/2"
60	2"
75	2.1/2"
85	3"
110	4"

QUADRO DE NÃO COTADOS	
ELETRODUTOS	Ø 3/4"
CONDUTORES FASES E NEUTROS	# 2,5 mm <sup>2</sup>
CONDUTORES DE RETORNO	# 1,5 mm <sup>2</sup>
CONDUTORES DE PROTEÇÃO	# 2,5 mm <sup>2</sup>
TOMADAS	100 W
CAIXAS DE PASSAGEM	4 x 4"

No.	DESCRIÇÃO DA REVISÃO	DATA	VISTO
<b>GUERPARDO</b>			
Instalações Técnicas Ltda			
<b>PROLETO ELÉTRICO</b>			
PROFESSOR	COOR. MINAS	CED. / CAC	
RESP. TÉCNICO	CLAUDIO STANGHERLIN	CMO. 1	60,15h / D
AUTOR DO PROJETO	CLAUDIO STANGHERLIN	USO	
ELABORADOR	CLAUDIO STANGHERLIN	RESIDENCIAL	JUNHO / 2016
ESCALA	MG-24-AP-2-47	FORMA	
INDICADA	CONTROLO DE REVISÃO		
	PLANTA 1º PAVIMENTO		
	QUADRO DE CARGAS E DIAGRAMA MULTIFILAR		
	QDC S APTOS 101 e 104 / TABELAS		
ARQUIVO: MG-24-AP-2-47 ELÉTRICO			<b>01/03</b>